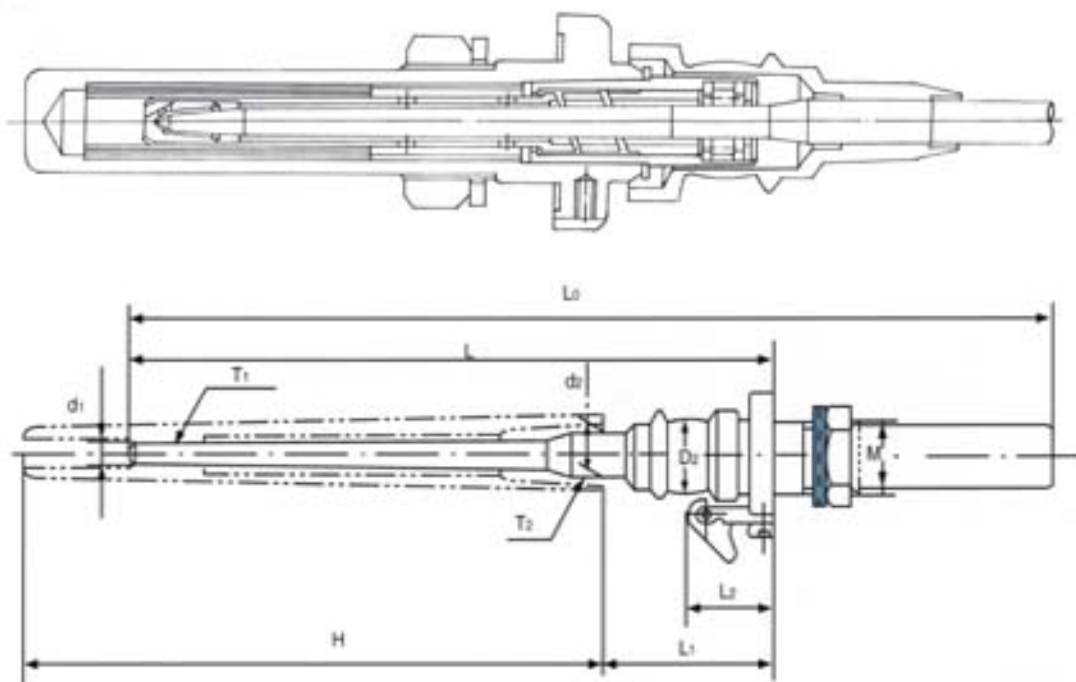




棉纺锭子



单位: mm

型号	外形尺寸									技术数据及用途			
	H	L0	L	L1	L2	D2	d1*T1	d2*T2	M	轴承		工作速度 r/min	配主机型号
										型号	内径		
D1203B	(230) 205	352.5	244.5	62.5	35	Φ24	6*0.055	16.94*0.01	M24*1.5	DZ2	Φ7.8	8000~ 16000	A513、A512、 FA502、FA506
D1203C	(230) 205	352.5	244.5	62.5	35	Φ22	6*0.055	16.94*0.01	M24*1.5	DZ2A	Φ7.8	8000~ 16000	51、52、1291、 1293
D1203E	(230) 205	352.5	244.5	62.5	35	Φ24	6*0.055	16.94*0.01	M24*1.5	DZ2	Φ7.8	8000~ 16000	A631、F221
D1206B	180	332.5	244.5	55	28	Φ24	5*0.0392	16.34*0.025	M24*1.5	DZ2	Φ7.8	8000~ 16000	
D1206E	180	332.5	244.5	55	28	Φ24	5*0.0392	16.34*0.025	M24*1.5	DZ2	Φ7.8	8000~ 16000	
D3203	(230) 205	357	244.5	62.5	35	Φ24	6*0.055	16.94*0.01	M25*1.5	DZ2	Φ7.8	8000~ 16000	FA506、FA507 FA503、F、G、 MA
D3203C	(230) 205	357	244.5	62.5	35	Φ22	6*0.055	16.94*0.01	M24*1.5	DZ2A	Φ7.8	8000~ 16000	FA506、FA507 FA503、F、G、 MA
D3203E	(230) 205	357	244.5	62.5	35	Φ24	6*0.055	16.94*0.01	M25*1.5	DZ2	Φ7.8	8000~ 16000	FA 系列 A631

培星纺织机械制造有限公司

厂址: 江苏常州东门外郑陆镇 邮编: 213111

电话: 0519-8731065、8731293 传真: 0519-8732357