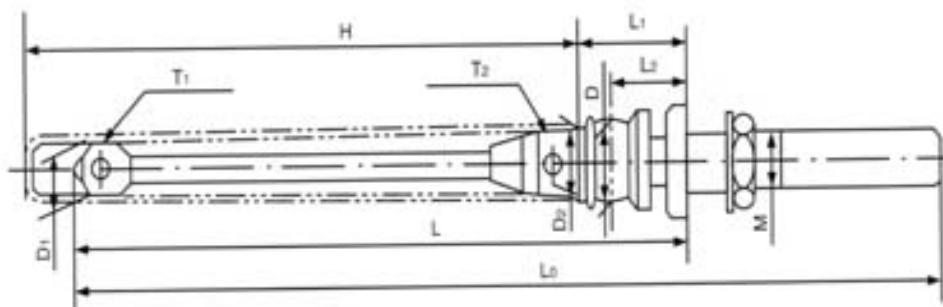


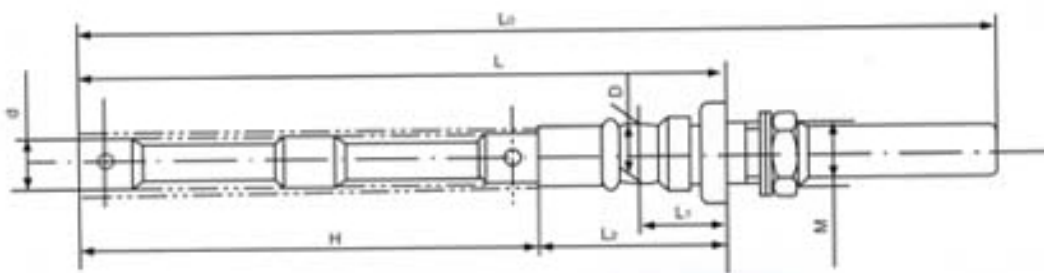


## 毛纺锭子



单位: mm

型号	外形尺寸									技术数据及用途			
	H	L0	L	L1	L2	D	D1*T1	D2*T2	M	轴承		工作速度 r/min	配主机型号
										型号	内径		
D1401A	310	497	355	72	42	Φ40	Φ25*0.025	Φ32*0.025	M27*1.5	DZ4	Φ10	4000~10000	B591、B592
D1408A	310	508	366	80	42	Φ40	Φ25*0.025	Φ32*0.025	M27*1.5	DZ4	Φ10	4000~10000	FB551、FN601
D1301C	260	442	310	70	35	Φ27	Φ17.93*0.022	-----	M27*1.5	DZ3	Φ8.8	5000~13000	B583C、B583A、B601A
D3213	260	420.5	308	70	35	Φ24	Φ17.93*0.022	-----	M25*1.5	DZ2	Φ7.8	5000~13000	FB501、B505、B583A、B601



型号	外形尺寸								技术数据及用途			
	H	L	L0	L1	L2	D	d	M	轴承		工作速度 r/min	配主机型号
									型号	内径		
D3314	280	350	476	35	70	Φ27	Φ23.3	M27*1.5	DZ3	Φ8.8	7300~12000	FA721

培星纺织机械制造有限公司

厂址: 江苏常州东门外郑陆镇 邮编: 213111

电话: 0519-8731065、8731293 传真: 0519-8732357