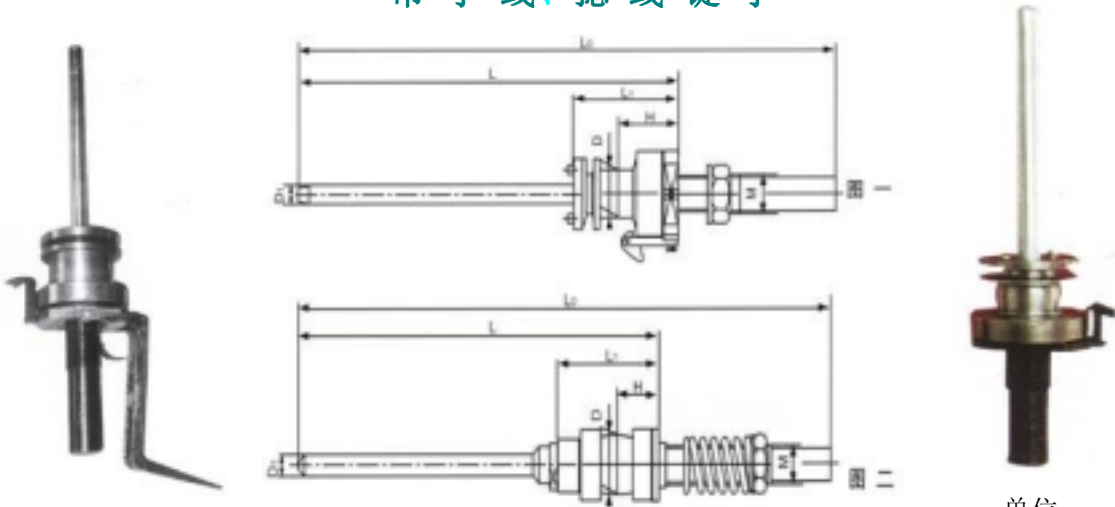


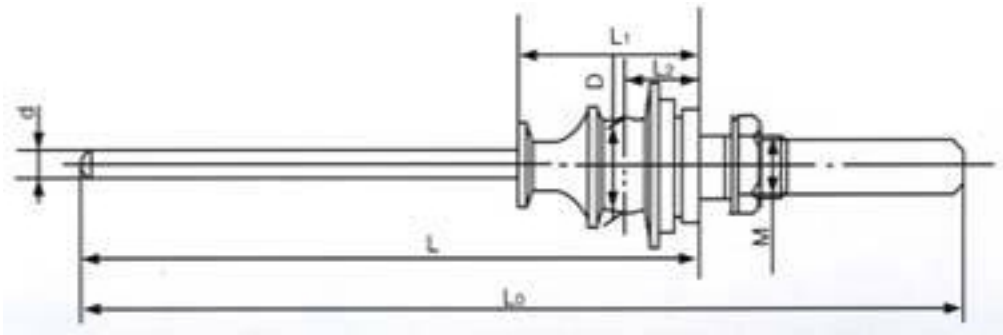


帘子线、捻线锭子



单位: mm

型号	外形尺寸							技术数据及用途				备注
	L0	L	L1	H	D	d	M	轴承		工作速度 r/min	配主机型号	
								型号	内径			
D3621	578	419	116	66	Φ50	Φ19	M36*1.5	DZ6	Φ14	7000	FA726 FA727 VC443A VC443	图一
D3622					Φ70					6000		
D3623A	635.5	475	130	68.5	Φ70	Φ17.5	6000			图二		
D3603	586	401	122	50	Φ50	Φ50	7000					
D3603A	564	372	100				M35*1.5		7000			



单位: mm

型号	外形尺寸							技术数据及用途				备注
	L0	L	L1	L2	D	d	M	轴承		工作速度 r/min	配主机型号	
								型号	内径			
D2404	462	327	100	45	Φ50	Φ12.9	M30*1.5	DZ4	Φ10	6000~8000	VC813 SKV302A	膝顶式刹车
D2404A					Φ90	Φ17.46	M33*1.5					DZ5
D2503	506	347										

培星纺织机械制造有限公司

厂址: 江苏常州东门外郑陆镇 邮编: 213111
电话: 0519-8731065、8731293 传真: 0519-8732357